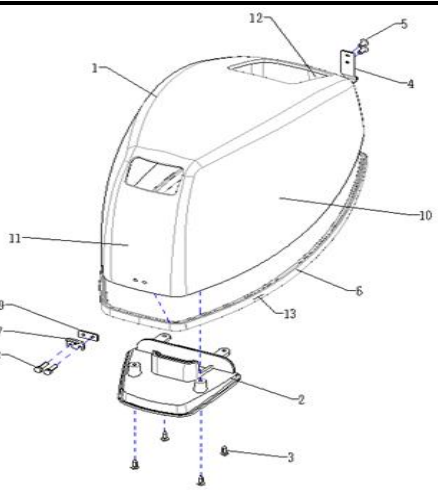
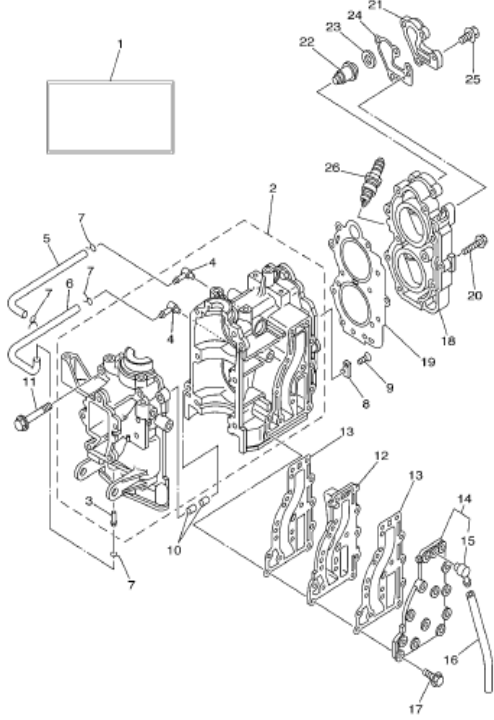
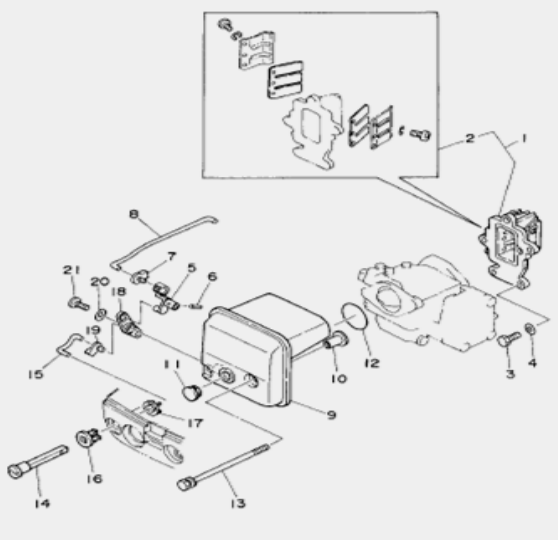


КАТАЛОГ ЗАПЧАСТЕЙ

SEA-PRO T 9,9 - T 15

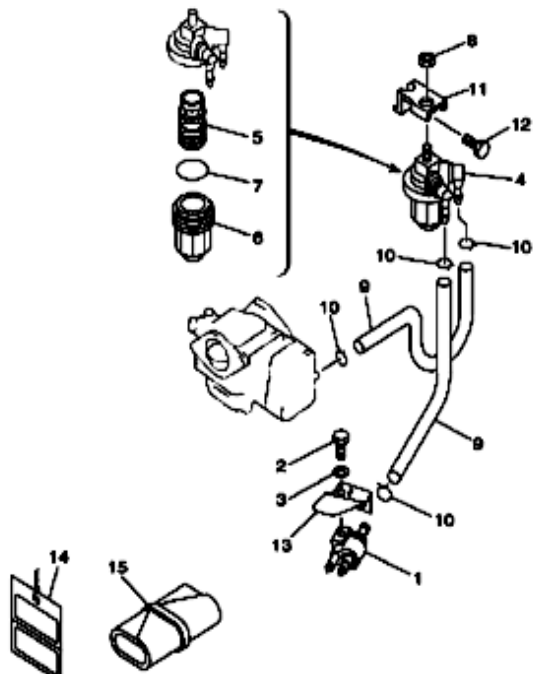
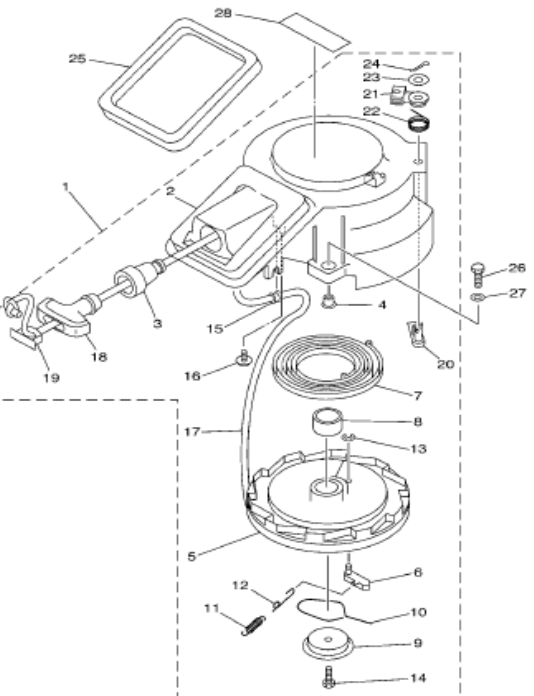


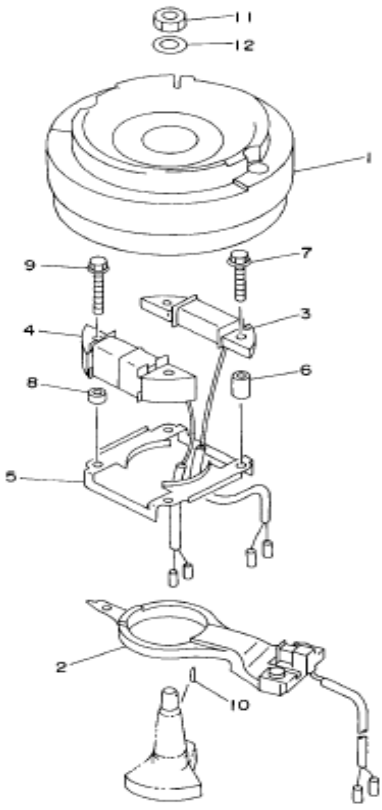
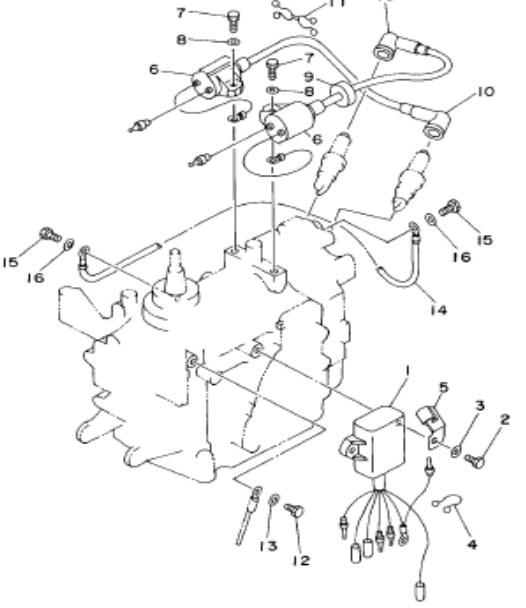
SEA-PRO T 9,9 - T 15

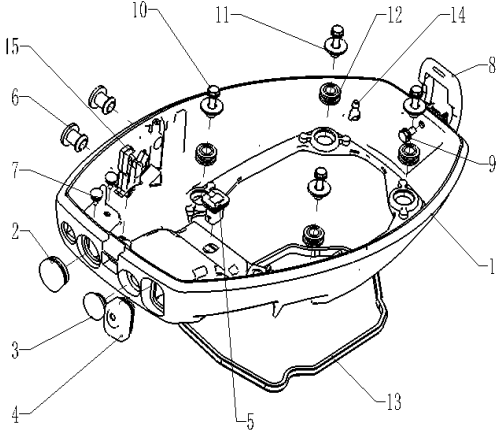
1. TOP COWLING		REF	PAINIER	Наименование	QTY
	1	456-01000	456-01000 Капот в сборе Т9,9 (1-1)	1	
	1-2	456-01001	456-01001 Капот Т9,9 (1-1-2)	1	
	2	456-01007	456-01007 Воздушный отражатель Т9,9 (1-2)	1	
	3	15FMH-04019	15FMH-04019 Винт ST4.8X16 Т9,9 (1-3)	4	
	4	15FMH-01003	15FMH-01003 Крючок защелки 63x20x2 Т9,9 (1-4)	1	
	5	672-01009	672-01009 Заклепка 6x12 Т9,9 (1-5)	2	
	6	456-01002	456-01002 Уплотнитель капота 17.5x7.6-1240 Т9,9 (1-6)	1	
	7	963-01007	963-01007 Держатель защелки Т9,9 (1-7)	1	
	8	963-01008/9	963-01008/9 Болт с шайбой М5x14 Т9,9 (1-8)	2	
	9	562-01009	562-01009 Держатель Т9,9 (1-9)	1	
	10	456-01010	456-01010 Наклейка левая/правая Т9,9 (1-10)		
	11	456-01011	456-01011 Наклейка передняя Т9,9 (1-11)		
	12	456-01012	456-01012 Наклейка задняя Т9,9 (1-12)		
13	15FMH-01012	15FMH-01012 Т9,9 (1-13)	14		
2. CYLINDER & CRANCASE					
	1	15FMH-02000	15FMH-02000 Двигатель в сборе Т9,9 (2-1)	1	
	2	15FMH-02001	15FMH-02001 блок цилиндров Т9,9 (2-2)	1	
	2-1	15FMH-02001-1	15FMH-02001-1 Т9,9 (2-2-1)	1	
	2-2	15FMH-02002	15FMH-02002 Цилиндры Т9,9 (2-2-2)	2	
	2-3	15FMH-02003	15FMH-02003 Картер Т9,9 (2-2-3)	1	
	3	15FMH-02004	15FMH-02004 Штуцер Ф3xФ2x15 Т9,9 (2-3)	1	
	4	15FMH-02005	15FMH-02005 Штуцер выпуска Ф4xФ3x16.5 Т9,9 (2-4)	2	
	5/6	15FMH-02006	15FMH-02006 Трубка впуска верхняя Ф7xФ2x220 Т9,9 (2-5/6)	2	
	7	15FMH-02008	15FMH-02008 Хомут ф6.5xф1.2 Т9,9 (2-7)	2	
	8	15FMH-02009	15FMH-02009 Анод двигателя Т9,9 (2-8)	1	
	9	15FMH-02010	15FMH-02010 Винт М5x14 Т9,9 (2-9)	1	
	10	15FMH-02011	15FMH-02011 Штифт 6x12 Т9,9 (2-10)	2	
	11	15FMH-02012	15FMH-02012 Болт с шайбой М8x60-S12 Т9,9 (2-11)	6	
	12	15FMH-02013	15FMH-02013 Крышка выпуска внутр. Т9,9 (2-12)	1	
	13	15FMH-02014	15FMH-02014 Прокладка крышки выпуска Т9,9 (2-13)	2	
	14	15FMH-02015	15FMH-02015 Крышка выпуска внешняя Т9,9 (2-14)	1	
	15	15FMH-02016	15FMH-02016 Патрубок выпускной крышки Т9,9 (2-15)	1	
	16	15FMH-02017	15FMH-02017 Трубка выпуска Ф9xФ5x300 Т9,9 (2-16)	1	
	17	15FMH-02018	15FMH-02018 болт с шайбой М6x30 Т9,9 (2-17)	13	
	18	15FMH-02019	15FMH-02019 Голова блока цилиндров Т9,9 (2-18)	1	
	19	15FMH-02020	15FMH-02020 Прокладка ГБЦ Т9,9 (2-19)	1	
	20	15FMH-02021	15FMH-02021 Болт крепления ГБЦ М7x35 Т9,9 (2-20)	11	
	21	15FMH-02022	15FMH-02022 Крышка термостата Т9,9 (2-21)	1	
	22	15FMH-02023	15FMH-02023 Термостат Т9,9 (2-22)	1	
	23	15FMH-02023-1	15FMH-02023-1 Шайба термостата ф26.5xф16x2 Т9,9 (2-23)	1	
	24	15FMH-02024	15FMH-02024 Прокладка крышки термостата Т9,9 (2-24)	1	
25	15FMH-02025	15FMH-02025 болт с шайбой М6x20 Т9,9 (2-25)	4		
26	15FMH-02026	15FMH-02026 Свеча зажигания Т9,9 (2-26)	2		
4. INTAKE					
	1	15FMH-04000	15FMH-04000 Впускные клапана в сборе Т9,9 (4-1)	1	
	2	15FMH-04001	15FMH-04001 Клапана впускные Т9,9 (4-2)	1	
	3/4	15FMH-02025	15FMH-02025 болт с шайбой Т9,9 (4-3/4)	3	
	5	15FMH-04003	15FMH-04003 Ручка подсоса Т9,9 (4-5)	1	
	6	15FMH-04004	15FMH-04004 Штифт пружины Т9,9 (4-6)	1	
	7	15FMH-04005	15FMH-04005 Рычаг тяги подсоса Т9,9 (4-7)	1	
	8	15FMH-04006	15FMH-04006 Тяга карбюратора Т9,9 (4-8)	1	
	9	15FMH-04007	15FMH-04007 Воздухозаборник в сборе Т9,9 (4-9)	1	
		15FMH-04007-1	15FMH-04007-1 Т9,9 (4-)	1	
		15FMH-04007-2	15FMH-04007-2 Т9,9 (4-)	1	
		15FMH-04007-3	15FMH-04007-3 Т9,9 (4-)	1	
	10	15FMH-04008	15FMH-04008 Втулка воздухозаборника Т9,9 (4-10)	2	
	11	15FMH-04009	15FMH-04009 Заглушка воздухозаборника Т9,9 (4-11)	1	
	12	15FMH-04010	15FMH-04010 Кольцо уплотнительное карбюратора Т9,9 (4-12)	1	
	13	15FMH-04011	15FMH-04011 Болт с шайбой Т9,9 (4-13)	2	
	14	15FMH-04012	15FMH-04012 Ручка подсоса Т9,9 (4-14)	1	
	15	15FMH-04013	15FMH-04013 Тяга карбюратора Т9,9 (4-15)	1	
	16	15FMH-04014	15FMH-04014 Втулка ручки подсоса Т9,9 (4-16)	1	
	17	PNFM40-04017	PNFM40-04017 Втулка ручки подсоса Т9,9 (4-17)	1	
	18	15FMH-04016	15FMH-04016 Рычаг подсоса Т9,9 (4-18)	1	
	19	15FMH-04017	15FMH-04017 Фиксатор тяги подсоса Т9,9 (4-19)	1	
20	15FMH-04018	15FMH-04018 Шайба Т9,9 (4-20)	1		
21	15FMH-04019	15FMH-04019 Винт Т9,9 (4-21)	1		

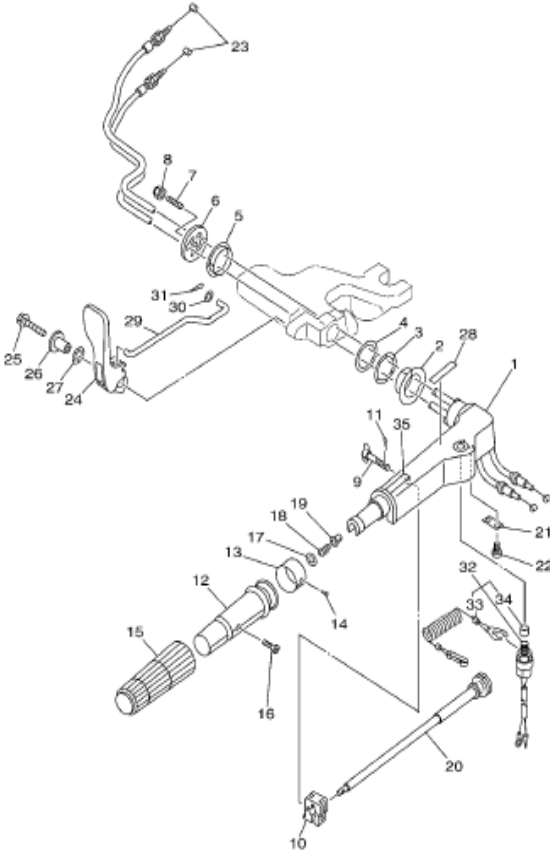
3. CRANKSHAFT & PISTON		REF	PAINIER	Наименование	QTY
		15FMH-03000	15FMH-03000	T9,9 (3-)	1
	1	15FMH-03001	15FMH-03001	Стакан коленвала T9,9 (3-1)	1
	2	15FMH-03002	15FMH-03002	Кольцо уплотнительное ф47.5xф2.5 T9,9 (3-2)	1
	3	15FMH-03003	15FMH-03003	Сальник коленвала 38x24.5x6-B T9,9 (3-3)	1
	4	15FMH-03004	15FMH-03004	Сальник коленвала 38x25x7-B T9,9 (3-4)	1
	5	15FMH-03005	15FMH-03005	Сальник 25x12.8x6-B T9,9 (3-5)	2
	6/7	15FMH-01008	15FMH-01008	болт с шайбой M6x16 T9,9 (3-6/7)	1
	8	15FMH-03007	15FMH-03007	Коленвал T9,9 (3-8)	1
	9	NULL	NULL	T9,9 (3-9)	1
	10	NULL	NULL	T9,9 (3-10)	1
	11	NULL	NULL	T9,9 (3-11)	1
	12	NULL	NULL	T9,9 (3-12)	1
	13	NULL	NULL	T9,9 (3-13)	3
	14	NULL	NULL	T9,9 (3-14)	1
	15	NULL	NULL	T9,9 (3-15)	2
	16	NULL	NULL	T9,9 (3-16)	2
	17	NULL	NULL	T9,9 (3-17)	2
	18	NULL	NULL	T9,9 (3-18)	4
	19	NULL	NULL	T9,9 (3-19)	1
	20	NULL	NULL	T9,9 (3-20)	1
	21	15FMH-03008	15FMH-03008	Поршень ф56x59.2 T9,9 (3-21)	2
	22	15FMH-03009-1	15FMH-03009-1	Кольцо поршневое комплект ф56x2 T9,9 (3-22)	2
		15FMH-03009-2	15FMH-03009-2	ф56x2 T9,9 (3-)	2
	23	15FMH-03010	15FMH-03010	Палец поршневой ф14xФ9x46 T9,9 (3-23)	2
	24	15FMH-03011	15FMH-03011	Игла подшипника (к-кт 25 шт) Ф2x13.8 T9,9 (3-24)	50
	25	15FMH-03012	15FMH-03012	Шайба игольчатого подшипника ф18.5xФ14x1.2 T9,9 (3-25)	4
	26	15FMH-03013	15FMH-03013	Кольцо стопорное пальца ф15.8xФ1.2 T9,9 (3-26)	4
	27	15FMH-03014	15FMH-03014	Сальник коленвала верхний 36.3x22.4x13 T9,9 (3-27)	1
	28	15FMH-03015	15FMH-03015	Проставка коленвала ф51xФ27.8x0.6 T9,9 (3-28)	2
29	15FMH-03016	15FMH-03016	Шайба коленвала ф55xФ46x1.5 T9,9 (3-29)	1	

5. CARBURETOR		REF	PAINIER	Наименование	QTY
	1	15FMH-05001	15FMH-05001	Карбюратор T9,9 (5-1)	1
	2	15FMH-05001-2	15FMH-05001-2	T9,9 (5-2)	1
	3	15FMH-05001-3	15FMH-05001-3	T9,9 (5-3)	1
	4	15FMH-05001-4	15FMH-05001-4	T9,9 (5-4)	1
	5	15FMH-05001-5	15FMH-05001-5	T9,9 (5-5)	1
	6	15FMH-05001-6	15FMH-05001-6	T9,9 (5-6)	4
	7	15FMH-05001-7	15FMH-05001-7	T9,9 (5-7)	1
	8	15FMH-05001-8	15FMH-05001-8	T9,9 (5-8)	1
	9	15FMH-05001-9	15FMH-05001-9	T9,9 (5-9)	1
	10	15FMH-05001-10	15FMH-05001-10	T9,9 (5-10)	1
	11	15FMH-05001-11	15FMH-05001-11	T9,9 (5-11)	1
	12	15FMH-05001-12	15FMH-05001-12	T9,9 (5-12)	1
	13	15FMH-05001-13	15FMH-05001-13	T9,9 (5-13)	1
	14	15FMH-05001-14	15FMH-05001-14	T9,9 (5-14)	1
	15	15FMH-05001-15	15FMH-05001-15	T9,9 (5-15)	4
	16	15FMH-05001-16	15FMH-05001-16	T9,9 (5-16)	1
	17	15FMH-05001-17	15FMH-05001-17	T9,9 (5-17)	1
	18	15FMH-05001-18	15FMH-05001-18	T9,9 (5-18)	1
	19	15FMH-05001-19	15FMH-05001-19	T9,9 (5-19)	1
	20	15FMH-05001-20	15FMH-05001-20	T9,9 (5-20)	1
	21	15FMH-05001-21	15FMH-05001-21	T9,9 (5-21)	1
	22	15FMH-05001-22	15FMH-05001-22	T9,9 (5-22)	1
	23	15FMH-05001-23	15FMH-05001-23	T9,9 (5-23)	1
	24	15FMH-05001-24	15FMH-05001-24	T9,9 (5-24)	2
	25	15FMH-05001-25	15FMH-05001-25	T9,9 (5-25)	2
	26	15FMH-05001-26	15FMH-05001-26	T9,9 (5-26)	4
	27	15FMH-05001-27	15FMH-05001-27	T9,9 (5-27)	1
	28	15FMH-05001-28	15FMH-05001-28	T9,9 (5-28)	1
	29	15FMH-05001-29	15FMH-05001-29	T9,9 (5-29)	1
	30	15FMH-05001-30	15FMH-05001-30	T9,9 (5-30)	1
	31	15FMH-05001-31	15FMH-05001-31	T9,9 (5-31)	1
	32	15FMH-05001-32	15FMH-05001-32	T9,9 (5-32)	2
	33	15FMH-05001-33	15FMH-05001-33	T9,9 (5-33)	1
	34	15FMH-05001-34	15FMH-05001-34	T9,9 (5-34)	1

6. FUEL	REF	PAINIER	Наименование	QTY
	1	15FMH-06001	15FMH-06001 Коннектор топливный Т9,9 (6-1)	
	1-2	15FMH-06002	15FMH-06002 Т9,9 (6-1-2)	1
		15FMH-06002-1	15FMH-06002-1 Т9,9 (6-)	
		15FMH-06003	15FMH-06003 Т9,9 (6-)	1
	1-4	15FMH-06004	15FMH-06004 ф6хφ0.7х20 Т9,9 (6-1-4)	1
	1-5	15FMH-06005	15FMH-06005 Т9,9 (6-1-5)	1
		15FMH-06005-1	15FMH-06005-1 Т9,9 (6-)	1
		15FMH-06005-2	15FMH-06005-2 Т9,9 (6-)	1
	1-6	15FMH-06006	15FMH-06006 φ11.5 (外径) хφ3 Т9,9 (6-1-6)	1
	1-7	15FMH-06007	15FMH-06007 φ15х26 Т9,9 (6-1-7)	1
	1-8	15FMH-18049	15FMH-18049 φ13.2хφ1 Т9,9 (6-1-8)	1
	1-9	15FMH-12007	15FMH-12007 М6 Т9,9 (6-1-9)	1
	2/3	15FMH-02025	15FMH-02025 болт с шайбой М6х20 Т9,9 (6-2/3)	1
4	15FMH-06009	15FMH-06009 Фильтр топливный в сборе Т9,9 (6-4)	1	
4-1	15FMH-06009-1	15FMH-06009-1 Т9,9 (6-4-1)	1	
4-2	15FMH-06009-3	15FMH-06009-3 Т9,9 (6-4-2)	2	
	15FMH-06013	15FMH-06013 М8х12-18 Т9,9 (6-)	1	
5	15FMH-06010	15FMH-06010 Элемент фильтрующий Т9,9 (6-5)	1	
	15FMH-06010-1	15FMH-06010-1 Т9,9 (6-)	1	
	15FMH-06010-2	15FMH-06010-2 Т9,9 (6-)	1	
6	15FMH-06011	15FMH-06011 Корпус топливного фильтра Т9,9 (6-6)	1	
7	15FMH-06012	15FMH-06012 Кольцо уплотнительное Т9,9 (6-7)	1	
8	15FMH-06014	15FMH-06014 Гайка М8-С12 Т9,9 (6-8)	1	
9	15FMH-06015	15FMH-06015 Шланг топливный ф9хф5х180 Т9,9 (6-9)	2	
	15FMH-06016	15FMH-06016 ф8.3хф1.2 Т9,9 (6-)	2	
10	15FMH-06016	15FMH-06016 Зажим ф8.3хф1.2 Т9,9 (6-10)	2	
11	15FMH-06017	15FMH-06017 Кронштейн Т1.5 Т9,9 (6-11)	1	
12	15FMH-06018	15FMH-06018 Болт М6х10 Т9,9 (6-12)	1	
13	15FMH-06019	15FMH-06019 Кронштейн Т1 Т9,9 (6-13)	1	
7. STARTER	REF	PAINIER	Наименование	QTY
	1	15FMH-07001	15FMH-07001 Стартер в сборе Т9,9 (7-1)	1
	2	15FMH-07002	15FMH-07002 Корпус стартера Т9,9 (7-2)	1
		15FMH-07002-1	15FMH-07002-1 Т9,9 (7-)	1
		15FMH-07002-2	15FMH-07002-2 Т9,9 (7-)	1
	3	15FMH-07003	15FMH-07003 Направляющая веревки стартера Т9,9 (7-3)	1
		15FMH-07003-1	15FMH-07003-1 Т9,9 (7-)	1
	4	15FMH-07004	15FMH-07004 Фланец Т9,9 (7-4)	3
	5	15FMH-07005	15FMH-07005 Заводной барабан Т9,9 (7-5)	1
	6	15FMH-07006	15FMH-07006 Стопор-упор стартера Т9,9 (7-6)	1
	7	15FMH-07007	15FMH-07007 Пружина стартера большая Т9,9 (7-7)	1
	8	15FMH-07008	15FMH-07008 Втулка стартера Т9,9 (7-8)	1
	9	15FMH-07009	15FMH-07009 Тарелка барабана стартера Т9,9 (7-9)	1
	10	15FMH-07010	15FMH-07010 Пружина стартера Т9,9 (7-10)	1
	11	15FMH-07011	15FMH-07011 Пружина стопора-упора Т9,9 (7-11)	1
	12	15FMH-07012	15FMH-07012 Пружина стопора-упора возвратная Т9,9 (7-12)	1
	13	15FMH-07013	15FMH-07013 Шайба стопорная Т9,9 (7-13)	1
	14	15FMH-07014	15FMH-07014 Болт Т9,9 (7-14)	1
	15	15FMH-07015	15FMH-07015 Втулка Т9,9 (7-15)	1
	16	15FMH-07016	15FMH-07016 Винт Т9,9 (7-16)	1
	17	15FMH-07017	15FMH-07017 Веревка стартера Т9,9 (7-17)	1
	18	15FMH-07018	15FMH-07018 Ручка стартера Т9,9 (7-18)	1
		15FMH-07019	15FMH-07019 Крышка ручки стартера Т9,9 (7-)	1
	19	15FMH-07020	15FMH-07020 Стопер стартера Т9,9 (7-19)	1
	20	15FMH-07021	15FMH-07021 Фиксатор пружины стопора включения п/п Т9,9 (7-20)	1
	21	15FMH-07022	15FMH-07022 Пружина стопора включения стопора Т9,9 (7-21)	1
	22	15FMH-07023	15FMH-07023 Шайба стопора включения скорости Т9,9 (7-22)	1
	23	15FMH-07024	15FMH-07024 Штифт стопора включения скорости Т9,9 (7-23)	2
	24	15FMH-07025	15FMH-07025 Уплотнитель стартера Т9,9 (7-24)	1
25	15FMH-07026	15FMH-07026 Болт Т9,9 (7-25)	1	
26	15FMH-07027	15FMH-07027 Шайба Т9,9 (7-26)	3	
27	15FMH-07028	15FMH-07028 Наклейка Т9,9 (7-27)	1	
28	15FMH-07029	15FMH-07029 Наклейка Т9,9 (7-28)	1	

8. GENERATOR	REF	PAINIER	Наименование	QTY
	1	15FMH-08001	15FMH-08001 Маховик Т9,9 (8-1)	1
		15FMH-08001-1	15FMH-08001-1 Т9,9 (8-)	1
		15FMH-08001-2	15FMH-08001-2 Т9,9 (8-)	4
		15FMH-08001-3	15FMH-08001-3 Т9,9 (8-)	4
		15FMH-08001-4	15FMH-08001-4 Т9,9 (8-)	8
	2	15FMH-08002	15FMH-08002 Датчик холла (катушка импульсная) Т9,9 (8-2)	1
		15FMH-08002-1	15FMH-08002-1 Т9,9 (8-)	1
		15FMH-08002-10	15FMH-08002-10 Т9,9 (8-)	2
		15FMH-08002-11	15FMH-08002-11 Т9,9 (8-)	1
		15FMH-08002-2	15FMH-08002-2 Т9,9 (8-)	1
		15FMH-08002-3	15FMH-08002-3 Т9,9 (8-)	1
		15FMH-08002-4	15FMH-08002-4 Т9,9 (8-)	1
	15FMH-08002-5	15FMH-08002-5 Т9,9 (8-)	1	
	15FMH-08002-6	15FMH-08002-6 Т9,9 (8-)	1	
	15FMH-08002-7	15FMH-08002-7 Т9,9 (8-)	1	
	15FMH-08002-8	15FMH-08002-8 Т9,9 (8-)	1	
	15FMH-08002-9	15FMH-08002-9 Т9,9 (8-)	2	
3	15FMH-08003	15FMH-08003 Катушка зажигания генератора Т9,9 (8-3)	1	
	15FMH-08003-1	15FMH-08003-1 Т9,9 (8-)	1	
	15FMH-08003-2	15FMH-08003-2 Т9,9 (8-)	2	
4	15FMH-08004	15FMH-08004 Катушка световая Т9,9 (8-4)	1	
	15FMH-08004-1	15FMH-08004-1 Т9,9 (8-)	1	
	15FMH-08004-2	15FMH-08004-2 Т9,9 (8-)	2	
5	15FMH-08005	15FMH-08005 Основание магнетто Т9,9 (8-5)	1	
6	15FMH-08006	15FMH-08006 Втулка Т9,9 (8-6)	2	
7	15FMH-08007	15FMH-08007 Болт Т9,9 (8-7)	2	
8	15FMH-08008	15FMH-08008 Втулка Т9,9 (8-8)	2	
9	15FMH-08009	15FMH-08009 Болт Т9,9 (8-9)	2	
10	15FMH-08010	15FMH-08010 Шпонка коленвала Т9,9 (8-10)	1	
11	15FMH-08011	15FMH-08011 Гайка маховика Т9,9 (8-11)	1	
12	15FMH-08012	15FMH-08012 Шайба гайки маховика Т9,9 (8-12)	1	
9. ELECTRICAL 1	REF	PAINIER	Наименование	QTY
	1	15FMH-09001	15FMH-09001 Коммутатор Т9,9 (9-1)	1
		15FMH-09001-1	15FMH-09001-1 Т9,9 (9-)	1
		15FMH-09001-1-1	15FMH-09001-1-1 Т9,9 (9-)	1
		15FMH-09001-1-2	15FMH-09001-1-2 Т9,9 (9-)	1
	2/3	15FMH-09002	15FMH-09002 Болт Т9,9 (9-2/3)	2
	4	15FMH-09003	15FMH-09003 Скоба Т9,9 (9-4)	1
	5	15FMH-09004	15FMH-09004 Кронштейн Т9,9 (9-5)	1
	6	15FMH-09005-A	15FMH-09005-A Катушка зажигания в сборе Т9,9 (9-6)	1
		15FMH-09005-B	15FMH-09005-B Т9,9 (9-)	1
		15FMH-09005-1	15FMH-09005-1 Т9,9 (9-)	2
		15FMH-09005-2	15FMH-09005-2 Т9,9 (9-)	2
		15FMH-09005-3	15FMH-09005-3 Т9,9 (9-)	2
	7/8	15FMH-09006	15FMH-09006 Болт Т9,9 (9-7/8)	2
	9	15FMH-09007	15FMH-09007 Прокладка Т9,9 (9-9)	1
	10	15FMH-09008	15FMH-09008 Колпачек высоковольтного провода Т9,9 (9-10)	2
	11	15FMH-09009	15FMH-09009 Скоба Т9,9 (9-11)	1
	12/13	15FMH-09010	15FMH-09010 Болт Т9,9 (9-12/13)	1
	14	15FMH-09011	15FMH-09011 Провод заземления Т9,9 (9-14)	1
		15FMH-09011-1	15FMH-09011-1 Т9,9 (9-)	2
	15FMH-09011-2	15FMH-09011-2 Т9,9 (9-)	1	
	15FMH-09011-3	15FMH-09011-3 Т9,9 (9-)	1	
15/16	15FMH-09015	15FMH-09015 Болт Т9,9 (9-15/16)	2	
19	15FMH-09018	15FMH-09018 Выпрямитель Т9,9 (9-19)	1	
	15FMH-09002	15FMH-09002 Болт Т9,9 (9-)	1	
	PNFM40E-09025-2	PNFM40E-09025-2 Т9,9 (9-)	1	

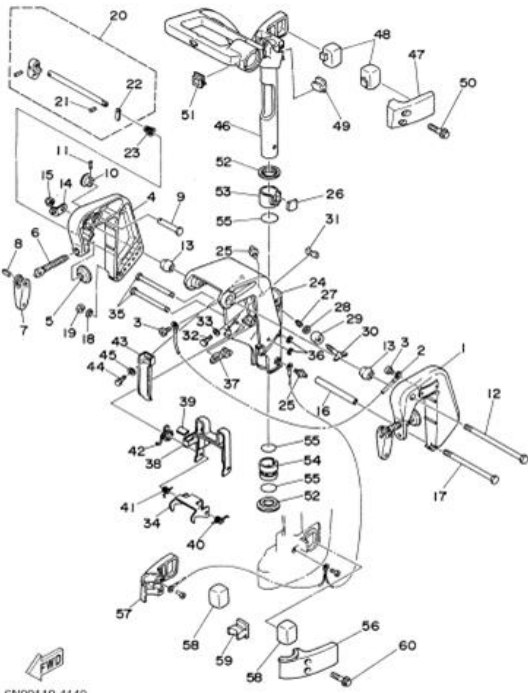
10. BOTTOM COWLING		REF	PAINIER	Наименование	QTY
			456-10000	456-10000 Поддон двигателя в сборе Т9,9 (10-)	
		1	456-10001	456-10001 Поддон двигателя Т9,9 (10-1)	1
		2	15FMH-10002	15FMH-10002 Заглушка Т9,9 (10-2)	1
		3	15FMH-10003	15FMH-10003 Заглушка Т9,9 (10-3)	1
		4	15FMH-10004	15FMH-10004 Заглушка поддона Т9,9 (10-4)	1
		5	15FMH-10005	15FMH-10005 Втулка Т9,9 (10-5)	1
		6	15FMH-10006	15FMH-10006 Втулка Т9,9 (10-6)	2
		7	15FMH-10007	15FMH-10007 Втулка Т9,9 (10-7)	2
		8	963-15011	963-15011 Защелка капота в сборе Т9,9 (10-8)	1
		8-1	963-15011-1	963-15011-1 Т9,9 (10-8-1)	2
		8-2	963-15011-2	963-15011-2 Т9,9 (10-8-2)	2
		8-3	963-15011-3	963-15011-3 Т9,9 (10-8-3)	1
		8-4	963-15011-4	963-15011-4 Т9,9 (10-8-4)	1
		8-5	963-15011-5	963-15011-5 Т9,9 (10-8-5)	1
		8-6	963-15011-6	963-15011-6 Т9,9 (10-8-6)	1
		9	15FMH-12004	15FMH-12004 Болт М6×12 Т9,9 (10-9)	1
		10	15FMH-10015	15FMH-10015 Болт М6×25 Т9,9 (10-10)	4
11	15FMH-10016	15FMH-10016 Шайба ф10×ф6,8×11 Т9,9 (10-11)	4		
12	15FMH-10017	15FMH-10017 Втулка ф20×ф15,5×9,6 Т9,9 (10-12)	4		
13	15FMH-10018	15FMH-10018 Втулка Т9,9 (10-13)	1		
14	15FMH-10019	15FMH-10019 Прокладка поддона Т9,9 (10-14)	1		
15	15FMH-10020	15FMH-10020 Штуцер 27,5×34,5×10 Т9,9 (10-15)	1		
16	15FMH-10021	15FMH-10021 Зажим Т9,9 (10-16)	1		
17	15FMH-10022-1	15FMH-10022-1 Т9,9 (10-17)	1		

11. STEERING		REF	PAINIER	Наименование	QTY
			15FMH-11000	15FMH-11000 Румпель в сборе Т9,9 (11-)	1
		1	15FMH-11001	15FMH-11001 Корпус румпеля Т9,9 (11-1)	1
		2	15FMH-11002	15FMH-11002 Втулка Т9,9 (11-2)	1
		3	15FMH-11003	15FMH-11003 Шайба румпеля волнистая Т9,9 (11-3)	1
		4	15FMH-11004	15FMH-11004 Шайба румпеля Т9,9 (11-4)	1
		5	15FMH-11005	15FMH-11005 Втулка румпеля Т9,9 (11-5)	1
		6	15FMH-11006	15FMH-11006 Крышка румпеля Т9,9 (11-6)	1
		7	15FMH-11007	15FMH-11007 Шпилька Т9,9 (11-7)	1
		8	15FMH-11008	15FMH-11008 Гайка самоконтрящая Т9,9 (11-8)	1
		9	15FMH-11009	15FMH-11009 Болт регулировки зажима румпеля Т9,9 (11-9)	1
		10	15FMH-11009-2	15FMH-11009-2 Т9,9 (11-)	1
		11	15FMH-11011	15FMH-11011 Зажим румпеля Т9,9 (11-10)	1
		12	15FMH-07025	15FMH-07025 Уплотнитель стартера Т9,9 (11-11)	1
		13	15FMH-11013	15FMH-11013 Втулка ручки газа Т9,9 (11-12)	1
		14	15FMH-11014	15FMH-11014 Индикатор газа Т9,9 (11-13)	1
		15	15FMH-11015	15FMH-11015 Фиксатор индикатора Т9,9 (11-14)	1
		16	15FMH-11016	15FMH-11016 Ручка газа резиновая Т9,9 (11-15)	1
		17	15FMH-11017	15FMH-11017 Винт Т9,9 (11-16)	1
		18	15FMH-11018	15FMH-11018 Шайба Т9,9 (11-17)	1
		19	15FMH-11019	15FMH-11019 Пружина компрессионная Т9,9 (11-18)	1
		20	15FMH-11020	15FMH-11020 Втулка ручки газа Т9,9 (11-19)	1
		21	15FMH-11021	15FMH-11021 Вал дроссельной заслонки Т9,9 (11-20)	1
		22	15FMH-11022	15FMH-11022 Т9,9 (11-)	1
		23	15FMH-11023	15FMH-11023 Фиксатор вала Т9,9 (11-21)	1
		24	15FMH-11024	15FMH-11024 Винт Т9,9 (11-22)	2
		25	15FMH-11025	15FMH-11025 Трос газа Т9,9 (11-23)	2
		26	15FMH-11026	15FMH-11026 Ручка переключения передач Т9,9 (11-24)	1
		27	15FMH-11027	15FMH-11027 Болт с шайбой Т9,9 (11-25)	1
		28	15FMH-11028	15FMH-11028 Втулка Т9,9 (11-26)	1
		29	15FMH-11029	15FMH-11029 Шайба волнистая Т9,9 (11-27)	1
		30	15FMH-11030	15FMH-11030 Индикатор Т9,9 (11-28)	1
		31	15FMH-11031	15FMH-11031 Тяга ручки п/п Т9,9 (11-29)	1
		32	15FMH-11032	15FMH-11032 Шайба плоская Т9,9 (11-30)	1
		33	15FMH-11033	15FMH-11033 Штифт Т9,9 (11-31)	1
		34	15FMH-11034	15FMH-11034 Кнопка аварийной остановки двигателя Т9,9 (11-32)	1
35	15FMH-11035	15FMH-11035 Трос аварийной остановки Т9,9 (11-33)	1		
36	15FMH-11036	15FMH-11036 Колпачек кнопки аварийной остановки Т9,9 (11-34)	1		
37	5MHS-07046-1	5MHS-07046-1 Т9,9 (11-35)	1		

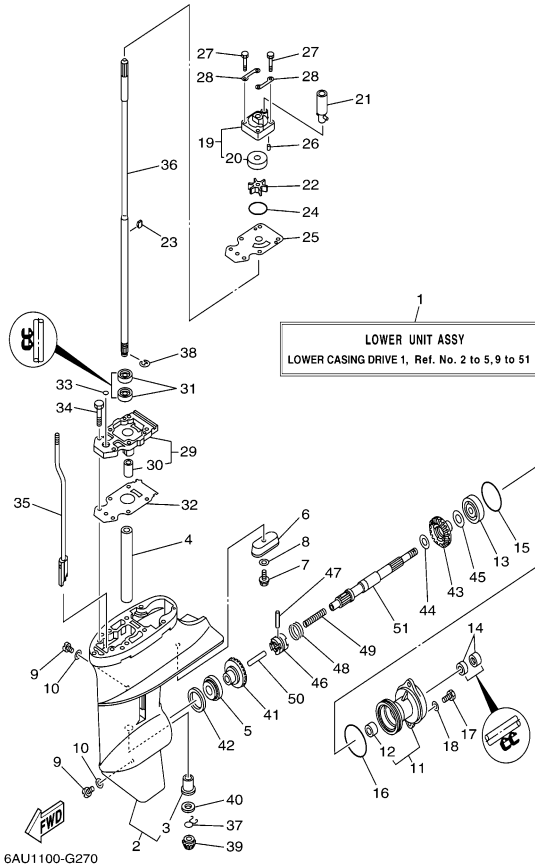
12. CONTROL		REF	PAINIER	Наименование	QTY
			15FMH-12000	15FMH-12000 Т9,9 (12-)	1
		1	15FMH-12001	15FMH-12001 Кронштейн троса газа Т9,9 (12-1)	1
		2	15FMH-12043	15FMH-12043 Заглушка Т9,9 (12-2)	1
		3	15FMH-12002	15FMH-12002 Втулка Т9,9 (12-3)	1
		4	15FMH-12003	15FMH-12003 Болт Т9,9 (12-4)	1
		5/6	15FMH-12004	15FMH-12004 Болт Т9,9 (12-5/6)	1
		8	15FMH-12005	15FMH-12005 Рычаг управления заслонкой Т9,9 (12-8)	1
		9	15FMH-12006	15FMH-12006 Винт Т9,9 (12-9)	1
		10	15FMH-12007	15FMH-12007 Гайка Т9,9 (12-10)	1
		11	15FMH-12008	15FMH-12008 Пружина компрессионная Т9,9 (12-11)	1
		12	15FMH-12009	15FMH-12009 Колпачек Т9,9 (12-12)	1
		13	15FMH-12010	15FMH-12010 Связь Т9,9 (12-13)	1
		14	15FMH-12011	15FMH-12011 Шарнир Т9,9 (12-14)	1
		15	15FMH-12012	15FMH-12012 Гайка тяги дросселя Т9,9 (12-15)	1
		16	15FMH-12013	15FMH-12013 Защелка Т9,9 (12-16)	1
		17	15FMH-12014	15FMH-12014 Шайба запирающая Т9,9 (12-17)	1
		18	15FMH-12015	15FMH-12015 Ролик привода дросселя Т9,9 (12-18)	1
		19	15FMH-12016	15FMH-12016 Тяга карбюратора Т9,9 (12-19)	1
		20	15FMH-04017	15FMH-04017 Фиксатор тяги подсоса Т9,9 (12-20)	1
		21	15FMH-12018	15FMH-12018 Фиксатор тросов газа Т9,9 (12-21)	1
		22	15FMH-12019	15FMH-12019 Пружина торсионная Т9,9 (12-22)	1
		23	15FMH-12020	15FMH-12020 Пружина торсионная Т9,9 (12-23)	1
		24	15FMH-12021	15FMH-12021 Вал переключения передач Т9,9 (12-24)	1
			15FMH-12022	15FMH-12022 Т9,9 (12-)	1
		25	15FMH-12023	15FMH-12023 Фиксатор тяги п/п Т9,9 (12-25)	1
		26	15FMH-12024	15FMH-12024 Винт с шайбой Т9,9 (12-26)	1
		27	15FMH-12025	15FMH-12025 Фиксатор тяги п/п Т9,9 (12-27)	1
			15FMH-12026	15FMH-12026 Т9,9 (12-)	1
		28	15FMH-12024	15FMH-12024 Винт с шайбой Т9,9 (12-28)	1
		29	15FMH-12028	15FMH-12028 Болт Т9,9 (12-29)	1
		31	15FMH-12029	15FMH-12029 Пружина Т9,9 (12-31)	1
		32	15FMH-12030	15FMH-12030 Рычаг вала п/п Т9,9 (12-32)	1
		33	15FMH-12024	15FMH-12024 Винт с шайбой Т9,9 (12-33)	1
		34	456-12032	456-12032 Тяга переключения передач Т9,9 (12-34)	1
			154-14023	154-14023 2x10 Т9,9 (12-)	2
			456-13023-2	456-13023-2 Т9,9 (12-)	2
		35	15FMH-12033	15FMH-12033 Гайка регулировочная латунная Т9,9 (12-35)	1
		36	15FMH-12034	15FMH-12034 Гайка регулировочная Т9,9 (12-36)	1
		37	15FMH-12035	15FMH-12035 Рычаг блокировки стартера Т9,9 (12-37)	1
		38	15FMH-12036	15FMH-12036 Втулка Т9,9 (12-38)	1
		39	15FMH-12037	15FMH-12037 Пружина торсионная Т9,9 (12-39)	1
		40/41	15FMH-12004	15FMH-12004 Болт Т9,9 (12-40/41)	1
		42	15FMH-12039	15FMH-12039 Тяга Т9,9 (12-42)	1
		43	15FMH-04017	15FMH-04017 Фиксатор тяги подсоса Т9,9 (12-43)	2
44	15FMH-12041	15FMH-12041 Трос блокировки стартера Т9,9 (12-44)	1		
14. UPPER CASING		REF	PAINIER	Наименование	QTY
			456-15000	456-15000 Дейдвуд в сборе Т9,9 (14-)	
		1	456-15001	456-15001 Выпускной коллектор Т9,9 (14-1)	1
		2	15FMH-15009	15FMH-15009 Прокладка выпускного коллектора Т9,9 (14-2)	1
		3	15FMH-02025	15FMH-02025 болт с шайбой М6x20 Т9,9 (14-3)	5
		4	456-15005	456-15005 Корпус дейдвуда Т9,9 (14-4)	1
		5	15FMH-15005	15FMH-15005 Прокладка под двигатель Т9,9 (14-5)	1
		6	15FMH-02011	15FMH-02011 Штифт 6x12 Т9,9 (14-6)	2
		7	15FMH-15006	15FMH-15006 Болт М8x30-S12 Т9,9 (14-7)	6
		8	456-15008	456-15008 Кольцо уплотнительное Т9,9 (14-8)	1
		9	15FMH-14005	15FMH-14005 Трос Т9,9 (14-9)	1
			15FMH-14005-1	15FMH-14005-1 Т9,9 (14-)	
			PNFM40E-13021-2	PNFM40E-13021-2 Т9,9 (14-)	
			PNFM40E-13021-3	PNFM40E-13021-3 Т9,9 (14-)	
10	15FMH-13007	15FMH-13007 Винт М6x8 Т9,9 (14-10)	2		
11	15FMH-17002	15FMH-17002 Сальник водяной трубки Т9,9 (14-11)	1		
12	15FMH-15002	15FMH-15002 Уплотнительная пластина Т9,9 (14-12)	1		
13	456-15002	456-15002 Втулка Т9,9 (14-13)	1		

13. BRACKET 1

REF	PAINIER	Наименование	QTY
	456-14000	456-14000 Т9,9 (13-)	
1	456-14001	456-14001 Скоба струбины левая Т9,9 (13-1)	1
2	15FMH-13003	15FMH-13003 Провод Т9,9 (13-2)	1
3	15FMH-13007	15FMH-13007 Винт Т9,9 (13-3)	1
4	456-14004	456-14004 Скоба струбины правая Т9,9 (13-4)	1
5	15FMH-13012	15FMH-13012 Плошадка зажима струбины Т9,9 (13-5)	2
6	15FMH-13011	15FMH-13011 Зажим винтовой Т9,9 (13-6)	2
6-1	15FMH-13011-1	15FMH-13011-1 Болт Т9,9 (13-6-1)	2
7	15FMH-13009	15FMH-13009 Ручка зажима транца Т9,9 (13-7)	2
8	15FMH-13010	15FMH-13010 Штифт ручки зажима транца Т9,9 (13-8)	2
9	372-14014	372-14014 Вал Т9,9 (13-9)	1
10	372-14015	372-14015 Ручка Т9,9 (13-10)	1
11	372-14016	372-14016 Штифт Т9,9 (13-11)	1
12	456-14012	456-14012 Болт М8×175-b24-S12 Т9,9 (13-12)	1
13	3MHS-15017	3MHS-15017 Втулка Т9,9 (13-13)	2
14	5MHS-10019	5MHS-10019 Прокладка Т9,9 (13-14)	1
15	15FMH-11008	15FMH-11008 Гайка самоконтращая Т9,9 (13-15)	1
16	15FMH-13021	15FMH-13021 Втулка Т9,9 (13-16)	1
17	456-14017	456-14017 Болт М6×135 b=18 Т9,9 (13-17)	1
18	15FMH-11032	15FMH-11032 Шайба плоская Т9,9 (13-18)	1
19	15FMH-12007	15FMH-12007 Гайка Т9,9 (13-19)	1
20	456-14020	456-14020 Шток угла дифферента Т9,9 (13-20)	1
20-1	456-14020-1	456-14020-1 Т9,9 (13-20-1)	1
20-2	456-14020-2	456-14020-2 Ф8×157 Т9,9 (13-20-2)	1
20-3	672-15012	672-15012 Т9,9 (13-20-3)	1
21	15FMH-13028	15FMH-13028 Штифт Т9,9 (13-21)	1
22	15FMH-13026	15FMH-13026 Пластина запирающая Т9,9 (13-22)	1
23	15FMH-13029	15FMH-13029 Пружина штока угла дифферента Т9,9 (13-23)	1
24	456-14024	456-14024 Кронштейн поворотный Т9,9 (13-24)	1
25	15FMH-14001	15FMH-14001 Штуцер Т9,9 (13-25)	2
26	456-14026	456-14026 пластина фрикционная Т9,9 (13-26)	1
	456-14026-1	456-14026-1 Т9,9 (13-)	
27	456-14027	456-14027 Пружина Т9,9 (13-27)	1
28	PNFM40E-21034	PNFM40E-21034 Шайба Т9,9 (13-28)	1
29	456-14029	456-14029 Распорка Т9,9 (13-29)	1
30	456-14030	456-14030 Винт М8×22 Т9,9 (13-30)	1
31	456-14031	456-14031 Фиксатор Т9,9 (13-31)	1
32/33	PNFM40E-07030	PNFM40E-07030 Болт с шайбой Т9,9 (13-32/33)	1
34	456-14034	456-14034 Крючок замка наклона Т9,9 (13-34)	1
35	456-14035	456-14035 Вал защелки Т9,9 (13-35)	2
36	15FMH-13046	15FMH-13046 Кольцо стопорное Т9,9 (13-36)	2
37	456-14037	456-14037 Тяга Т9,9 (13-37)	1
38	456-14038	456-14038 Держатель в сборе Т9,9 (13-38)	1
38-1	456-14038-1	456-14038-1 Т9,9 (13-38-1)	
38-2	456-14038-2	456-14038-2 Т9,9 (13-38-2)	
39	456-14039	456-14039 ручка Т9,9 (13-39)	1
40	456-14040	456-14040 Пружина Т9,9 (13-40)	1
41	456-14041	456-14041 Пружина Т9,9 (13-41)	1
42	456-14042	456-14042 Пружина Т9,9 (13-42)	1
43	456-14043	456-14043 Ручка Т9,9 (13-43)	1
44/45	PNFM40E-10004	PNFM40E-10004 Болт с шайбой Т9,9 (13-44/45)	1
46	456-14046	456-14046 Кронштейн поворотный Т9,9 (13-46)	1
46-1	456-14046-2	456-14046-2 Т9,9 (13-46-1)	1
47	456-14047	456-14047 Демпфер Т9,9 (13-47)	1
48	456-14048	456-14048 Демпфер Т9,9 (13-48)	2
49	456-14049	456-14049 Демпфер Т9,9 (13-49)	1
50	15FMH-08007	15FMH-08007 Болт Т9,9 (13-50)	2
51	456-14052	456-14052 крышка Т9,9 (13-51)	2
52	456-14053	456-14053 Втулка верхняя Т9,9 (13-52)	1
53	456-14054	456-14054 Втулка нижняя Т9,9 (13-53)	1
55	456-14055	456-14055 Кольцо уплотнительное 29.5×2 Т9,9 (13-55)	3
56	456-14056	456-14056 Консоль левая Т9,9 (13-56)	1
57	456-14057	456-14057 Консоль правая Т9,9 (13-57)	1
58	456-14058	456-14058 Демпфер консоли Т9,9 (13-58)	2
59	456-14059	456-14059 Демпфер Т9,9 (13-59)	1
60	15FMH-08007	15FMH-08007 Болт Т9,9 (13-60)	2



15. LOWER CASING & DRIVE 1



6AU1100-G270

REF	PAINIER	Наименование	QTY
1	456-25001	456-25001 Редуктор в сборе Т9,9 (15-1)	1
2	1056-25002	1056-25002 Корпус редуктора Т9,9 (15-2)	1
3	1056-25003	1056-25003 Втулка вертикального вала Т9,9 (15-3)	1
4	1056-25004	1056-25004 Втулка вертикального вала Ф14×Ф15.8×140.5 Т9,9 (15-4)	1
5	5MHS-11006	5MHS-11006 Подшипник передней передачи Т9,9 (15-5)	1
6	1056-25006	1056-25006 Анод Т9,9 (15-6)	1
7	PNFM40E-09007	PNFM40E-09007 Болт М6×16 Т9,9 (15-7)	1
8	15FMH-17012	15FMH-17012 Шайба винта анода 6 Т9,9 (15-8)	1
9	15FMH-16008	15FMH-16008 Болт заливного отверстия М8×8.4 Т9,9 (15-9)	2
10	15FMH-16009	15FMH-16009 Прокладка заливного болта Т9,9 (15-10)	2
11	1056-25011	1056-25011 Крышка редуктора Т9,9 (15-11)	1
12	1056-25012	1056-25012 Втулка Т9,9 (15-12)	1
13	5MHS-11006	5MHS-11006 Подшипник задней передачи Т9,9 (15-13)	1
14	1056-25014	1056-25014 Сальник горизонтального вала 15×28×6 单唇 Т9,9 (15-14)	2
15	1056-25015	1056-25015 Кольцо уплотнительное Ф3.2×Ф50 Т9,9 (15-15)	1
16	1056-25016	1056-25016 Кольцо уплотнительное Ф2.1×Ф54 Т9,9 (15-16)	1
17/18	15FMH-01008	15FMH-01008 болт с шайбой М6×16 Т9,9 (15-17/18)	2
19	15FMH-16010	15FMH-16010 Корпус помпы Т9,9 (15-19)	1
20	15FMH-16011	15FMH-16011 Стакан помпы Т9,9 (15-20)	1
21	15FMH-16012	15FMH-16012 Сальник водяной трубки Т9,9 (15-21)	1
22	15FMH-16013	15FMH-16013 Крыльчатка Т9,9 (15-22)	1
23	15FMH-16015	15FMH-16015 Шпонка помпы 11.5×6×2.5 Т9,9 (15-23)	1
24	15FMH-16016	15FMH-16016 Кольцо уплотнительное корпуса помпы ф46.6×ф3 Т9,9 (15-24)	1
25	1056-25025	1056-25025 Прокладка помпы Т9,9 (15-25)	1
26	15FMH-16018	15FMH-16018 Штифт корпуса помпы 4×12 Т9,9 (15-26)	2
27	15FMH-16019	15FMH-16019 Болт М8×45-25 Т9,9 (15-27)	4
28	15FMH-16020	15FMH-16020 Прижимная пластина корпуса помпы Т9,9 (15-28)	2
29	1056-25029	1056-25029 Основание помпы Т9,9 (15-29)	1
30	1056-25030	1056-25030 Втулка Т9,9 (15-30)	1
31	1056-24006	1056-24006 Сальник вертикального вала 11.8×22×7 单唇 Т9,9 (15-31)	2
32	1056-25032	1056-25032 Прокладка помпы Т9,9 (15-32)	1
33	15FMH-16025	15FMH-16025 Кольцо уплотнительное ф5.8×ф4.3 Т9,9 (15-33)	1
34	15FMH-16026	15FMH-16026 Болт М8×25 Т9,9 (15-34)	2
35	1056-25035	1056-25035 Шток переключения передач Т9,9 (15-35)	1
35-1	1056-25035-1	1056-25035-1 Т9,9 (15-35-1)	1
35-2	15FMH-16029	15FMH-16029 Т9,9 (15-35-2)	1
35-3	15FMH-16030	15FMH-16030 Т9,9 (15-35-3)	1
36	456-25036	456-25036 Вал вертикальный Т9,9 (15-36)	1
37	1056-25037	1056-25037 Фиксатор Ф0.8×Ф9.8 Т9,9 (15-37)	1
38	1056-25038	1056-25038 Кольцо стопорное 7 Т9,9 (15-38)	1
39	1056-25039	1056-25039 Шестерня ведущая Т9,9 (15-39)	1
40	1056-25040	1056-25040 Шайба регулировочная Ф12.2×Ф19.9×Т9,9 (15-40)	1
	1056-25040-1	1056-25040-1 Ф12.2×Ф19.9×1.9 Т9,9 (15-)	1
	1056-25040-2	1056-25040-2 Ф12.2×Ф19.9×2.0 Т9,9 (15-)	1
	1056-25040-3	1056-25040-3 Ф12.2×Ф19.9×2.1 Т9,9 (15-)	1
	1056-25040-4	1056-25040-4 Ф12.2×Ф19.9×2.2 Т9,9 (15-)	1
41	1056-25041	1056-25041 Шестерня передней передачи Т9,9 (15-41)	1
42	1056-25042	1056-25042 Шайба регулировочная Т9,9 (15-42)	1
	1056-25042-1	1056-25042-1 Ф35.6×Ф41.6×0.1 Т9,9 (15-)	1
	1056-25042-2	1056-25042-2 Ф35.6×Ф41.6×0.15 Т9,9 (15-)	1
43	1056-25043	1056-25043 Шестерня задней передачи Т9,9 (15-43)	1
44	1056-25044	1056-25044 Прокладка Ф15.4×Ф19.7×1.4 Т9,9 (15-44)	1
45	1056-25045	1056-25045 Шайба Ф20.6×Ф28×0.1 Т9,9 (15-45)	1
46	1056-25046	1056-25046 Муфта сцепления Т9,9 (15-46)	1
47	1056-25047	1056-25047 Штифт муфты сцепления Т9,9 (15-47)	1
48	1056-25048	1056-25048 Пружина муфты сцепления Т9,9 (15-48)	1
49	1056-25049	1056-25049 Пружина компрессионная Т9,9 (15-49)	1
50	1056-25050	1056-25050 Плунжер Т9,9 (15-50)	1
51	1056-25051	1056-25051 Вал горизонтальный Т9,9 (15-51)	1

24. LOWER CASING & DRIVE 2	REF	PAINIER	Наименование	QTY
	1	15FMH-17003S	15FMH-17003S Трубка охлаждения ф8×325 Т9,9 (16-1)	1
	2	15FMH-17001	15FMH-17001 Демпфер водяной трубки Т9,9 (16-2)	1
	3	15FMH-16018	15FMH-16018 Штифт корпуса помпы 4×12 Т9,9 (16-3)	2
	4/5	PNFM40E-07031	PNFM40E-07031 Болт с шайбой М8×35 Т9,9 (16-4/5)	4
	6	15FMH-17006	15FMH-17006 Решетка забора воды левая Т9,9 (16-6)	1
	7	1056-26007	1056-26007 Решетка забора воды правая Т9,9 (16-7)	1
	8	15FMH-17008	15FMH-17008 Винт М5×20 Т9,9 (16-8)	1
	9	15FMH-17007-1	15FMH-17007-1 Гайка самоконтрящаяся М5 Т9,9 (16-9)	1
	10	15FMH-17013	15FMH-17013 Демпфер корпуса редуктора Т9,9 (16-10)	1
	11	1056-26011	1056-26011 Шайба опорная винта Т9,9 (16-11)	1
	12	15FMH-17015	15FMH-17015 Шайба гайки винта 10 Т9,9 (16-12)	1
	13	15FMH-17016	15FMH-17016 Гайка винта Т9,9 (16-13)	1
	14	15FMH-17017	15FMH-17017 Шплинт гайки винта 2.5×20 Т9,9 (16-14)	1
	15	456-26015	456-26015 Винт 3×8-1/2"×9-1/4"-N Т9,9 (16-15)	1

25. FUEL TANK	REF	PAINIER	Наименование	QTY
	1	15FMH-18000	15FMH-18000 Бак топливный в сборе Т9,9 (17-1)	1
	1-1	15FMH-18001	15FMH-18001 Бак топливный Т9,9 (17-1-1)	1
	2	15FMH-18003	15FMH-18003 Крышка топливного бака внешнего Т9,9 (17-2)	1
	2-1	15FMH-18004	15FMH-18004 Т9,9 (17-2-1)	1
	2-2	15FMH-18005	15FMH-18005 Т9,9 (17-2-2)	1
	2-3	15FMH-18006	15FMH-18006 Т9,9 (17-2-3)	1
	2-4	15FMH-18007	15FMH-18007 Т9,9 (17-2-4)	1
	2-5	15FMH-18008	15FMH-18008 Т9,9 (17-2-5)	1
	2-6	15FMH-18009	15FMH-18009 Т9,9 (17-2-6)	1
	2-7	15FMH-18010	15FMH-18010 Т9,9 (17-2-7)	1
	2-8	15FMH-18050	15FMH-18050 Т9,9 (17-2-8)	1
	3	15FMH-18011	15FMH-18011 Коннектор с измерителем топлива Т9,9 (17-3)	1
	3-1	15FMH-18011-1	15FMH-18011-1 Т9,9 (17-3-1)	1
	3-2	15FMH-18011-2	15FMH-18011-2 Т9,9 (17-3-2)	1
	3-3	15FMH-18011-3	15FMH-18011-3 Т9,9 (17-3-3)	1
	3-4	15FMH-18011-4	15FMH-18011-4 Т9,9 (17-3-4)	1
	3-5	15FMH-18011-5	15FMH-18011-5 Т9,9 (17-3-5)	1
	3-6	15FMH-18012	15FMH-18012 Т9,9 (17-3-6)	1
	3-7	15FMH-18014	15FMH-18014 Т9,9 (17-3-7)	1
	3-8	15FMH-18016	15FMH-18016 Т9,9 (17-3-8)	1
	3-9	15FMH-18017	15FMH-18017 Т9,9 (17-3-9)	1
	3-10	15FMH-18018	15FMH-18018 Т9,9 (17-3-10)	1
	3-11	15FMH-18019	15FMH-18019 Т9,9 (17-3-11)	1
	3-12	15FMH-18020	15FMH-18020 Т9,9 (17-3-12)	1
	3-13	15FMH-18021	15FMH-18021 Т9,9 (17-3-13)	1
	3-14	15FMH-18022	15FMH-18022 Т9,9 (17-3-14)	1
	3-15	15FMH-18023	15FMH-18023 Т9,9 (17-3-15)	2
	4	15FMH-18024	15FMH-18024 Винт Т9,9 (17-4)	4
5	15FMH-18025	15FMH-18025 Уплотнительная шайба Т9,9 (17-5)	4	
6	15FMH-18026	15FMH-18026 Прокладка коннектора Т9,9 (17-6)	1	
7	15FMH-18027	15FMH-18027 топливный фильтр Т9,9 (17-7)	1	
8	15FMH-18028	15FMH-18028 Шланг с грушей Т9,9 (17-8)	1	